

90

SCCP-90E

perLOTUS

SOLLEVATORE CESTI PER CUOCIPASTA
BASKET ELEVATOR FOR PASTA COOKER
HEBEN KORBE FÜR NUDELKOCHER
SOULEVER DES PANIERS POUR CUISEUR A PATES
LEVANTE CESTAS PARA CUECE PASTA

Descrizione

Costruzione - Modello realizzato interamente in acciaio inox CrNi 18/10 AISI 304, con piano di spessore 2 mm, satinatura superficiale Scotch-Brite, particolari cromati, profili arrotondati. Piani dotati di alzataina posteriore.

Modello - Sollevatore cesti per cuocipasta, per uso professionale. Modelli da affiancare ai cuocipasta CP-94/98 e CPB-98. Dotati di sollevamento automatico temporizzato o manuale e 3 aste di sollevamento.

Manutenzione - Facilitata grazie a semplice smontaggio cruscotto frontale.

Dotazioni - Piedini regolabili in altezza.



SCCP-90E

Description

Construction - Fabricated using CrNi 18/10 AISI 304 grade Stainless Steel Scotch-Brite Satin polish Finish, incorporating 2mm thick worktop, rounded edges, chrome details and rear splash back.

Model - Professional Electric Basket Elevator for Pasta Cookers CP-94/98 and CPB-98. Fitted with automatic timed or manual lifting, 3 rods.

Maintenance - All serviceable parts are accessible by the easy removal of front control panel.

Fittings - Appliance is supplied with adjustable feet.

Bezeichnung

Aufbau - Modell vollkommen aus Edelstahl CrNi 18/10 AISI 304 hergestellt, Deckplatte mit einer Stärke von 2 mm, Satinierung der Oberfläche Scotch-Brite, Einzelteile verchromt, abgerundete Profile. Einschübe ausgestattet mit hinterer Aufkantung.

Modell - Elektro-Hebenkorbe für Nudelkocher CP-94/98 und CPB-98, für den professionellen Gebrauch. Ausgestattet mit timed oder manuelles Heben, 3 Stangen.

Wartung - Erleichtert durch einfachen Ausbau der Frontblende.

Ausstattungen - Höhenverstellbare Füße.

Description

Construction - Modèle réalisé entièrement en acier inox CrNi 18/10 AISI 304, avec plan de 2 mm d'épaisseur, satinage superficiel Scotch-Brite, détails chromés, profilés arrondis. Plans équipés de rehausseur postérieur.

Modèle - Soulever des paniers électrique pour cuiseur a pates CP-94/98 et CPB-98, à usage professionnel. Il est équipé d'un soulèvement temporisé ou manuel, 3 tiges.

Entretien - Facilité grâce au démontage simple du panneau frontal.

Équipements - Pieds réglables en hauteur.

Descripción

Construcción - Modelo realizado completamente en acero inox CrNi 18/10 AISI 304, con plano de 2 mm de grosor, satinado superficial Scotch-Brite, detalles cromados y perfiles redondeados. Plano dotado de alzado posterior.

Modelo - Levante cestas electrico para cuece pasta CP-94/98 y CPB-98, para uso profesional. Con elevación temporizada o manual, 3 barras.

Manutención - Facilitada gracias a un desmontaje simple del panel delantero.

Dotaciones - Patas regulables en altura.

90

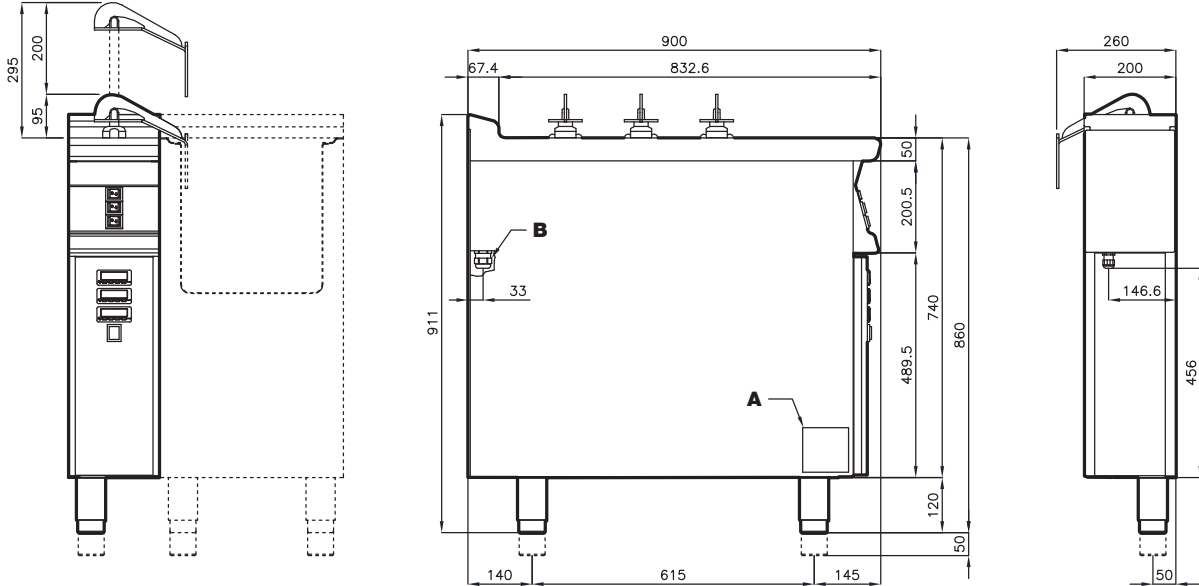
IPERLOTUS

SOLLEVATORE CESTI PER CUOCIPASTA
 BASKET ELEVATOR FOR PASTA COOKER
 HEBEN KORBE FÜR NUDELKOCHER
 SOULEVER DES PANIERS POUR CUISEUR A PATES
 LEVANTE CESTAS PARA CUECE PASTA

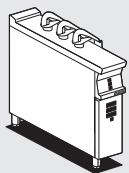


SCCP-90E

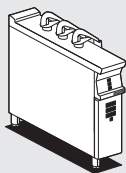
DATI TECNICI / TECHNICAL DATA / TECHNISCHE DATEN
 DONNEES TECHNIQUES / DATOS TECNICOS



A	Targhetta caratteristica / Data plate / Typenschild Plaque des caractéristique / Chapa de características
B	Allacciamento elettrico / Electrical connection / Elektrischer Anschluss / Raccordement électrique / Conexión eléctrica



SCCP-92EM



SCCPB-92EM

Combinazioni
 Combinations
 Zusammenstellungen
 Combinaisons
 Combinación múltiple

1/1	1/2	1/3	1/3	1/6
	1/2	1/3	2/3	1/6
		1/3		1/6

Modelli Models Modele Modelos	Dimensioni Dimensions Abmessungen Dimensions Dimensiones	Per CP-94/98 For CP-94/98 Für CP-94/98 Pour CP-94/98 Para CP-94/98	Per CPB-98 For CPB-98 Für CPB-98 Pour CPB-98 Para CPB-98	Potenza totale Total power Gesamtleistung Puissance total Potencia total	Voltaggio e frequenza Voltage and frequency Spannung und Frequenz Tension et fréquence Voltaje y frecuencia	Peso/Volume Weight/Volume Gewicht/Volumen Poids/Volume Peso/Volume
	cm			kW	V~ • Hz	kg/m ³
SCCP-92EM	20x90x90h	•		⚡ 0,525	230V~ • 50/60	65 / 0,460
SCCPB-92EM	20x90x90h		•	⚡ 0,525	230V~ • 50/60	65 / 0,460

BUY LOTUS
 BUY ITALY

La ditta si riserva di apportare modifiche senza preavviso
 The manufacturer reserves the right to modify the technical data and models without
 previous notice - Technische Änderungen vorbehalten - La Société se réserve le droit
 d'apporter tout modification sans préavis - La Empresa se reserva el derecho de
 introducir, sin preaviso, modificaciones en cualquier momento



ITALIAN CULINARY ART

LOTUS SpA - Via Calmaor, 46
 31020 Zoppé di S. Vendemiano (TV) - ITALY
 Tel. +39 0438 778020 / 778468
 Fax +39 0438 778277
 www.lotuscookers.it - lotus@lotuscookers.it